

## Habverő keverőgépek Habverő keverőgép, 10L, elektronikus

TERMÉK # \_\_\_\_\_

MODELL # \_\_\_\_\_

NÉV # \_\_\_\_\_

SIS # \_\_\_\_\_

AIA # \_\_\_\_\_



600198 (XBE10B)

10 literes habverő keverőgép, üst érzékeléssel, elektronikus sebesség szabályzással. Rozsdamentes acél spirális dagasztókkal, lapáttal és habverőfejjel szállítva. BPA mentes biztonsági védőelemmel szállítva.

### Rövid leírás

#### Termék szám

Alkalmos dagasztásra, keverésre, habverésre. Géptest, lábak és a 10lt üst rm acélból. Vízvédetség: IP55. Érintőgombos vezérlés. 60 erces időzítőkapcsoló. Erőteljes aszinkron motor (750W) elektronikus sebességszabályzással (10 sebességszint, 26-180 fordulat/perc). BPA mentes biztonsági védőelemmel szállítva. Üst érzékelő. A készülék csak akkor kapcsolható be, ha az üst és a biztonsági védőelem megfelelően a helyén van. Biztonsági kapcsoló leállítja a gépet az üst mozgatása esetén. Állítható magasságú lábak a stabilitás érdekében. Rozsdamentes acél spirális dagasztókkal, lapáttal és habverőfejjel szállítva.

### Fő jellemzők

- Profeszionális habverő keverőgép, amely alkalmas dagasztásra, keverésre, emulziók és egyéb szószok készítésére.
- Szállított tartozékok:
  - Spirális dagasztókar, lapát, habverő, 10 literes üst.
- Elektronikus sebesség szabályzó.
- Levehető biztonsági rács, amely aktiválja az üst leengedését és felemelését.
- Max. kapacitás (liszt, 60%-os hidratációval): 3,5kg. Kb. 10-50 adaghoz alkalmas.
- Az üst leengedésekor egy biztonsági egység automatikusan leállítja a készüléket.
- A mixer csak akkor indítható el, ha az üst és a biztonsági rács megfelelően a helyén van.

### Konstrukció

- Kompakt külső. Asztali modell.
- Rozsdamentes acélból készült test.
- Erős konstrukció mechanikusan hegesztett, erős fém kerettel.
- AISI 302 rozsdamentes acél üst - 10 literes kapacitás.
- Aszinkron motor magas indítási nyomatékkal.
- Bolygóműves kialakítás önzsírozó fogaskerekekkel.
- 10 sebesség, 26 - 180 fordulat/perc (bolygóműves mozgás).
- Vízálló bolygóműves rendszer (IP55: elektromos vezérlés, IP34 az egész készülékre vonatkozóan).
- Teljesítmény: 750 W.
- Állítható magasságú lábak a kiváló stabilitásért.

### Szállított tartozékok

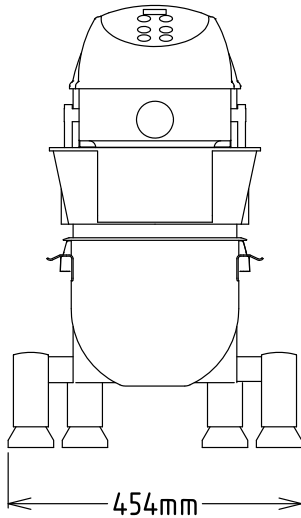
- 1 Lapát, 10 lt-es modellhez PNC 653267
- 1 Spirális dagasztókar 10 literes modellhez PNC 653268
- 1 Habverő, 10 lt-es modellhez PNC 653269
- 1 Üst, 10 lt-es modellhez PNC 653276

### Opcionális tartozékok

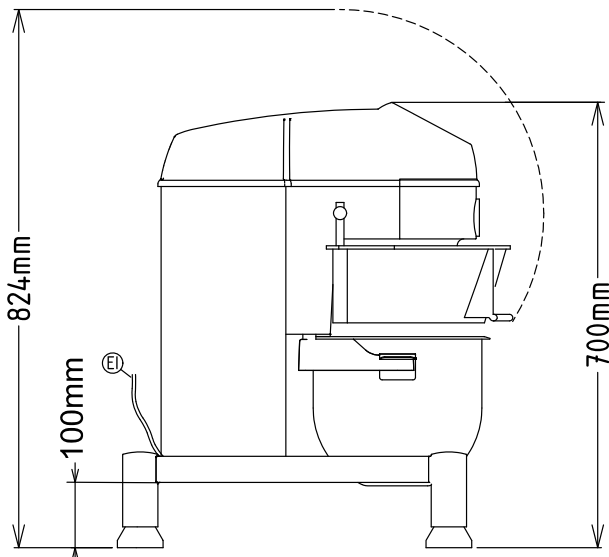
- Lapát, 10 lt-es modellhez PNC 653267
- Spirális dagasztókar 10 literes modellhez PNC 653268
- Habverő, 10 lt-es modellhez PNC 653269
- Üst, 10 lt-es modellhez PNC 653276

### Jóváhagyás

Előlnézet

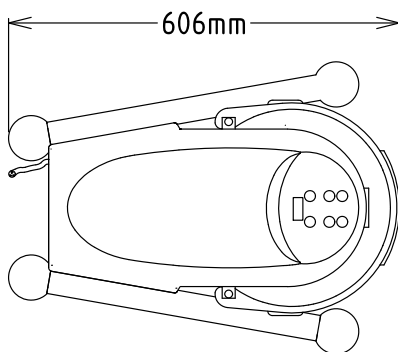


Oldalnézet



EI = Elektromos csatlakozás

Felülnézet



### Elektromos

Tápfeszültség:

600198 (XBE10B)

200-240 V/1N ph/50/60 Hz

Felvett teljesítmény:

0.75 kW

### Kapacitás:

Teljesítmény (max.):

3.5 Litre/ciklus

Kapacitás:

ISO 9001; ISO 14001 Litre

### Technikai információ:

Külső méretek, szélesség:

454 mm

Külső méretek, mélység:

606 mm

Külső méretek, magasság:

700 mm

Szállítási súly:

49 kg

Nettó súly (kg):

37

Hideg vizes tészta:

3.5 kg with Spirális dagasztókar

Tojásfehérje:

18 with Habverő